



D	R	S (mm)			Peso Weight (kg)		
		PN4	PN6	PN10	PN4	PN6	PN10
		90	135	-	5.1	8.2	-
110	165	4.3	6.3	10.5	.410	.600	.800
125	187	-	-	11.4	-	-	1.300
140	210	5.4	8	12.8	.750	1.100	1.500
160	240	6.2	9.1	14.6	1.160	1.700	2.500
180 <sup>1</sup>	270	-	10.2	16.4	-	2.200	3.200
200 <sup>1</sup>	300	-	11.4	18.2	-	3.000	4.400
225 <sup>1</sup>	337	9	12.8	20.5	4.500	4.800	6.400
250 <sup>1</sup>	375	9.7	14.2	22.8	4.600	5.100	8.100
280 <sup>1</sup>	420	10.8	15.9	25.5	6.800	8.000	10.800
315 <sup>1</sup>	472	12.2	17.9	28.7	8.050	11.800	17.200
355 <sup>1</sup>	532	13.7	20.1	32.5	10.100	14.600	22.200
400 <sup>1</sup>	600	15.4	24	38	14.750	23.000	33.200

D	L	Z (mm)	S		Peso Weight (kg)	
			PN6	PN10	PN6	PN10
			90 <sup>2</sup>	43	60	5.1
110 <sup>2</sup>	50	70	6.3	10.5	.300	.470

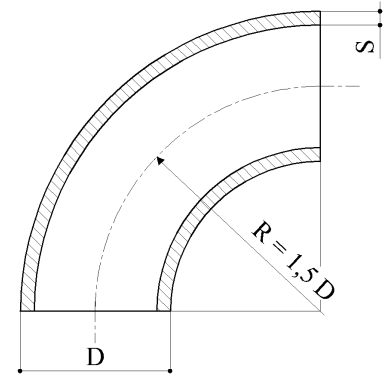
D	R	S (mm)			Peso Weight (kg)		
		PN4	PN6	PN10	PN4	PN6	PN10
		110 <sup>3</sup>	165	4.3	-	-	.205
125 <sup>3</sup>	187	-	-	11.4	-	-	.650
140 <sup>3</sup>	210	5.4	8	12.8	.375	.550	.750
160 <sup>3</sup>	240	6.2	9.1	14.6	.580	.850	1.250
180	270	-	10.2	16.4	-	1.100	1.600
200	300	-	11.4	18.2	-	1.500	2.200
225	337	9	12.8	20.5	2.250	2.400	3.200
250	375	9.7	14.2	22.8	2.300	2.550	4.050
280	420	10.8	15.9	25.5	3.400	4.000	5.400
315	472	12.2	17.9	28.7	4.000	5.900	8.600
355	532	13.7	20.1	32.5	5.050	7.300	11.100
400	600	15.4	24	38	7.380	11.500	16.600

### CURVE 90° - Cod. 90CRDDDPPN

- Estremità per saldatura di testa
- Dimensioni secondo serie metrica ISO 161-1

### BENDS 90° - Code 90CRDDDPPN

- Fittings for butt welding
- Dimensions to suit metric series ISO 161-1

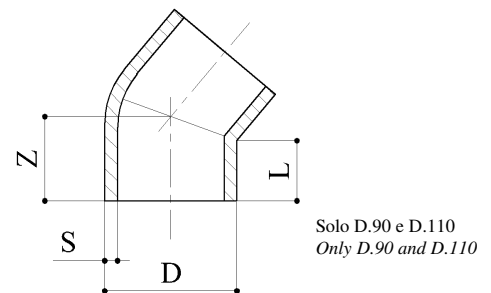


### CURVE A 45° - Cod. 45CRDDDPPN

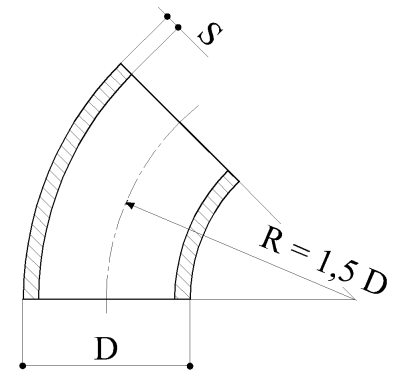
- Estremità per saldatura di testa
- Dimensioni secondo serie metrica ISO 161-1

### BENDS 45° - Code 45CRDDDPPN

- Fittings for butt welding
- Dimensions to suit metric series ISO 161-1



Solo D.90 e D.110  
Only D.90 and D.110



- La curva è costituita da due curve a 45° saldate testa a testa.  
*The bend is obtained by two butt welded 45° bends.*
- Gomito 45° PN10 con codoli prolungati (cod. 45GODDDPPN).  
*Elbow 45° PN10 with elongated spigots (code 45GODDDPPN).*
- La curva è ottenuta dalla curva 90° tagliata a metà.  
*The bend is obtained by a 90° bends cut in the middle.*