

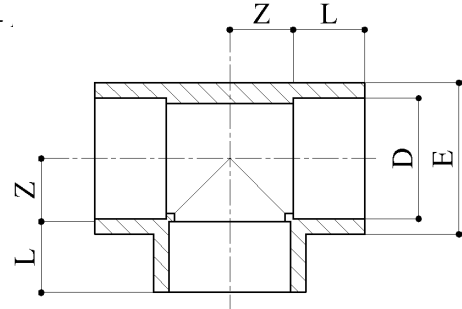
D	E	L	Z	Peso Weight
		(mm)		(kg)
20	30.5	16	12.5	.025
25	36	18.5	14	.035
32	44	18	21.5	.090
40	51	22	22	.100
50	63	24	29	.140
63	78	29	34	.275
75	92	33	41	.400
90	110	38	48	.750
110	132	43	57	.975

TE 90° - Cod. PPF90TE

- Estremità per polifusione nel bicchiere
- Dimensioni secondo serie metrica ISO 161-1

TEES 90° - Code PPF90TE

- Jointing by socket fusion welding in the socket



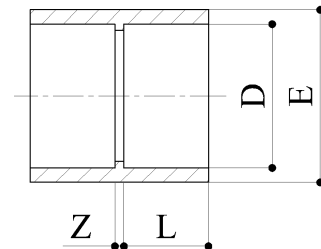
D	E	L	Z	Peso Weight
		(mm)		(kg)
20	30.5	16	4	.015
25	36	18.5	4	.020
32	43.5	22	3	.035
40	50	22	6	.040
50	61	24	5	.050
63	76	29	5	.100
75	90	33	5	.150
90	105	37	5	.185
110	128	43	5	.280

MANICOTTI - Cod. PPFMATI

- Estremità per polifusione nel bicchiere
- Dimensioni secondo serie metrica ISO 161-1

DOUBLE SOCKETS - Code PPFMATI

- Jointing by socket fusion welding in the socket
- Dimensions to suit metric series ISO 161-1



D	E	C	L	Z	H	Peso Weight
			(mm)			(kg)
20	27	45	16	3	8	.015
25	33	58	18	3	8	.020
32	41	68	22	3	10	.035
40	50	71	21	3	8.5	.035
50	61	80	23	4	9	.045
63	77	98	29	4	10	.075
75	92	118	33	4	12	.120
90	108	130	37	5	12	.165
110	131	150	43	5	13	.240

COLLARI (rigati) - Cod. PPFCART

- Per guarnizioni piane EPDM - GUAREPDM
- Estremità per polifusione nel bicchiere
- Dimensioni secondo serie metrica ISO 161-1

STUBS (serrated) - Code PPFCART

- For flat Gasket EPDM - GUAREPDM
- Jointing by socket fusion welding in the socket
- Dimensions to suit metric series ISO 161-1

