



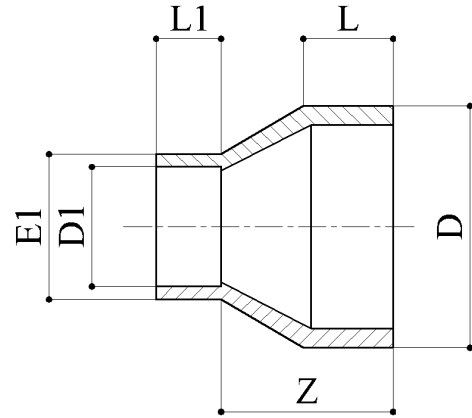
D	D1	E1	L	L1	Z	Peso Weight (kg)	PN ³ (bar)
			(mm)				
63	40	50.5	38	27	55	.120	10
75 ²	40	51	43	27	62	.150	10
75 ²	50	62	43	31	63	.160	10
90 ²	40	50.5	52	27	77	.235	10
90 ²	50	62	52	32	76	.245	10
90 ²	63	77	52	39	75.5	.305	10
110 ²	50	62	62	32	22	.450	10
110 ²	63	78	62	39	88.5	.470	10
110 ²	75	92.5	62	43.5	88	.535	10
250 ²	110	138	103 ¹	62	203	4.000	10
250 ²	125	154	103 ¹	68	191	4.000	10
250 ²	140	170	103 ¹	76	177	3.800	10
250 ²	160	190	103 ¹	86	160	4.000	10
250 ²	180	214	103 ¹	95	143	3.500	10
250 ²	200	234	103 ¹	102 ¹	125	3.500	10
280	110	138	106 ¹	62	228	4.500	10
280	125	154	106 ¹	68	214	4.700	10
280	140	170	106 ¹	76	202	4.600	10
280	160	190	106 ¹	86	184	4.700	10
280	180	214	106 ¹	95	168	4.600	10
280	200	234	106 ¹	102 ¹	150	4.500	10
280	225	258	106 ¹	103 ¹	128	4.900	10
315 ²	110	138	102 ¹	62	252	5.400	8
315 ²	125	154	102 ¹	68	238	5.400	8
315 ²	140	170	102 ¹	76	225	5.400	8
315 ²	160	190	102 ¹	89	207	5.700	8
315 ²	180	214	102 ¹	95	189	5.700	8
315 ²	200	234	102 ¹	102 ¹	172	5.800	8
315 ²	225	258	102 ¹	103 ¹	149	5.500	8
315 ²	250	283	102 ¹	105 ¹	128	5.400	8

RIDUZIONI MxF - Cod. CVR

- Estremità a bicchiere per incollaggio
- Dimensioni secondo serie metrica ISO 161-1

REDUCERS MxF - Code CVR

- Sockets for solvent welding
- Dimensions to suit metric series ISO 161-1



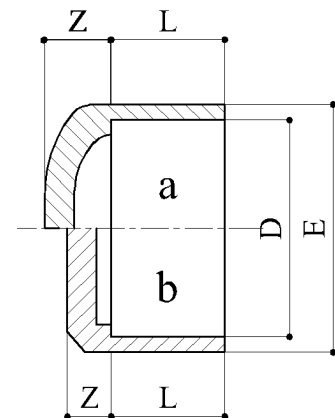
D	E	L	Z	Peso Weight (kg)	Mod.	PN ³ (bar)
		(mm)				
20	26	16	10	.010	a	10
25	32	19	11	.015	a	10
32	40	22	11	.025	a	10
40	50	27	10	.045	b	10
50	63	32	11	.093	b	10
63	76	39	12	.136	b	10
75	90	44	14	.220	b	10
90	110	52	15	.400	b	10
110	132	60	12	.570	b	10
125	150	70	18	.910	b	10
140	165	77	18	1.150	b	10
160	188	87	41	1.600	a	10
200	229	106	62	2.700	a	10
225	259	119	62	3.800	a	10
250	286	131	77	5.530	a	10
315	352	165	102	8.650	a	8
400	434	206	126	13.300	a	5

CALOTTE - Cod. CVCALO

- Estremità a bicchiere per incollaggio
- Dimensioni secondo serie metrica ISO 161-1

CAPS - Code CVCALO

- Sockets for solvent welding
- Dimensions to suit metric series ISO 161-1



1 | Bicchiere a lunghezza ridotta - lavorato meccanicamente.
Socket with reduced length - machined.

2 | A richiesta, anche Riduzioni a 3 diametri.
On request, also Reducers with 3 diameters.

3 | Pressione nominale a 20° C (bar) - Adduzione acqua.
Nominal pressure at 20° C (bar) - Water supply.