



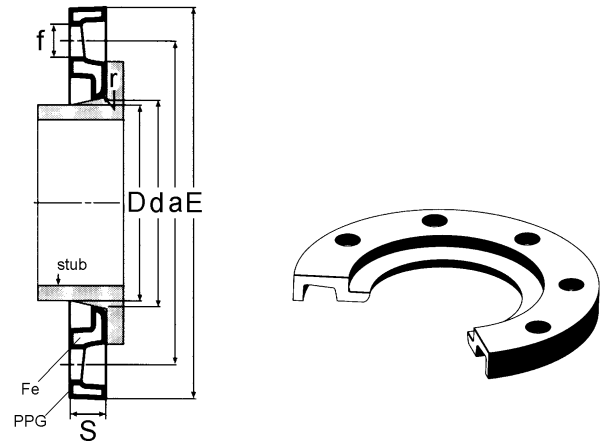
D	DN	d	a	E (mm)	S	f	n°	r	Peso Weight (kg)
20	15	28	65	106	18	14	4	3	.350
25	20	34	75	118	18	14	4	3	.400
32	25	42	85	122	17	14	4	3	.400
40	32	51	100	142	17	18	4	3	.500
50	40	62	110	156	19	18	4	3	.700
63	50	78	125	171	20	18	4	3	.900
75	65	92	145	191	21	18	4	3	1.000
90	80	110	160	206	21	18	8	3	1.200
110	100	133	180	226	22	18	8	3	1.500
140	125	167	210	261	25	18	8	3	1.900
160	150	190	240	296	28	22	8	3	2.600
200	200	235	295	350	32	22	8	3	3.100
225	200	252	295	350	31	22	8	4	2.700
250	250	288	350	412	36	22	12	4	5.300
280	250	310	350	412	35	22	12	4	3.800
315	300	348	400	462	42	22	12	4	5.700

FLANGE LIBERE PPG/Fe per COLLARI PVC - Cod. FLPPGFEV

- Profilate, con rivestimento in PP caricato vetro (30%) e inserto in ghisa sferoidale - colore nero
- Per collari in PVC cod. CVCART (1)
- Foratura PN10 secondo ISO DIN 2501

BACKING RINGS PPG/Fe for PVC STUBS - Code FLPPGFEV

- Profiled, in PP fiber glass (30%) reinforced and ductil iron insert - black colour
- For PVC stubs code CVCART (1)
- Drilled PN10 according to ISO DIN 2501



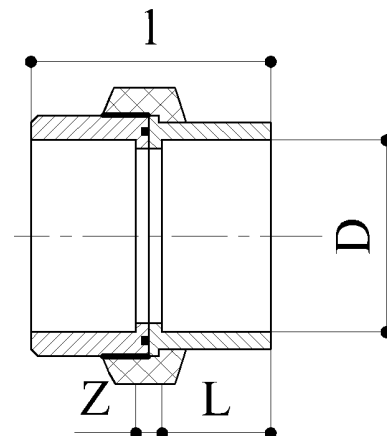
D	L	Z	l	Peso Weight (kg)	PN ² (bar)
20	16	13	45	.045	10
25	19	13	51	.065	10
32	22	13	57	.095	10
40	26	15	67	.160	10
50	31	17	79	.200	10
63	38	21	97	.350	10
75	43	14	100	.720	10
90	53	15	121	1.210	10
110	62	15	137	1.640	10

BOCCHETTONI - Cod. CVBOCH

- Estremità a bicchiere per incollaggio
- Dimensioni secondo serie metrica ISO 161-1

SOCKETS UNIONS - Code CVBOCH

- Sockets for solvent welding
- Dimensions to suit metric series ISO 161-1



1 | Fino a D. 90, stesse misure delle FLPPGFE per collari PP
Up to D. 90, same measures of FLPPGFE for PP stubs.

2 | Pressione nominale a 20° C (bar) - Adduzione acqua.
Nominal pressure at 20° C (bar) - Water supply.